

Ni-2

El confort de los lechones,
es tu tranquilidad.



Los nidos de Rotečna crean el microclima adecuado para tus lechones en parideras.

Ni-2 córner



Los Ni-2 córner

facilitan el mantenimiento de un microclima cálido para los lechones, a la vez que mejora el confort de la madre.

Ventajas

Puede reducir entre un 20-40% el coste energético en maternidades.

Puede incrementar entre un 0,2 y 0,5 de lechones destetados por cerda y año, al reducir el índice de mortalidad después del parto.

Aumento del peso de los lechones al destete.

Optimiza las necesidades climáticas del lechón y le protege de corrientes de aire.

Permite reducir la temperatura ambiente de la sala, mejorando la confortabilidad de las madres.

córner accesorios



1880003
SOPORTE NI-2 CÓRNER



1880015
KIT VALLA DE CIERRE con ventana

La valla de cierre permite conservar la temperatura en el Ni-2. A través de la ventana con cierre los lechones pueden acceder al resto de la maternidad.

informa



Características

- Adaptable en anchura desde 80 hasta 60 cm.
- Diseñado para la colocación de lámpara infrarroja o luz led (opcional).
- Diseño especialmente ideado para facilitar las labores de limpieza:

La parte fija es de una sola pieza (sin juntas) y su ángulo de inclinación permite un fácil acceso para una mejor limpieza.

Tapa con nervios interiores longitudinales que canalizan la evacuación de la suciedad y reducen el efecto de salpicadura del agua a presión durante las labores de limpieza y desinfección.

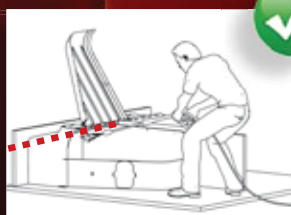
córnier detalles



córnier gráficos



Diseño inclinado de la parte fija para facilitar su limpieza.



Con nervios longitudinales que facilitan la limpieza y evitan el efecto rebote del agua.

Ni-2 móvil



El NI-2 móvil

es transportable y se puede cambiar de una plaza a otra fácilmente.

Su altura regulable maximiza el efecto microclimático y permite el uso de lámparas de menor consumo.

Ventajas

Móvil y fácilmente intercambiable. Se utiliza sucesivamente en las plazas que se requiera según la edad de los lechones.

Puede reducir entre un 20-40% el coste energético en maternidades.

Puede incrementar entre un 0,2 y 0,5 de lechones destetados por cerda y año, al reducir el índice de mortalidad después del parto.

Aumento del peso de los lechones al destete.

Optimiza las necesidades climáticas del lechón y le protege de corrientes de aire.

móvil accesorios



1910001
SOPORTE NI-2 MÓVIL



Seguro para sujetar las dos asas.



Satitil

Características

- Fácil de limpiar por su posibilidad de levantar y acceder a la parte inferior.
- Opción de apertura superior para la colocación de lámpara infrarroja de bajo consumo para efecto llamada.
- Regulable en altura para una optimización del microclima que se genera.
- Fácil de acoplar. No necesita instalación. Adaptable a cualquier maternidad.
- Diseño especialmente ideado para facilitar las labores de limpieza.
- Importante ahorro energético.



móvil asas transportadoras



móvil detalles



Fácil regulación en altura.



Ala con apertura para lámpara.

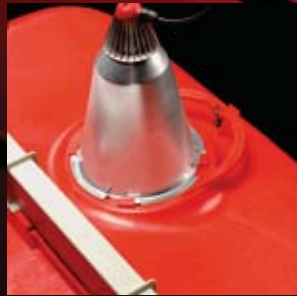
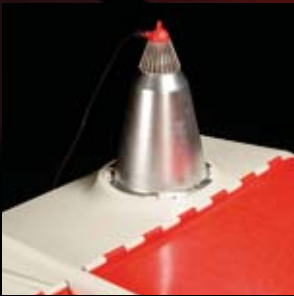


Ala Ciega.

Complementos

Portalámpara

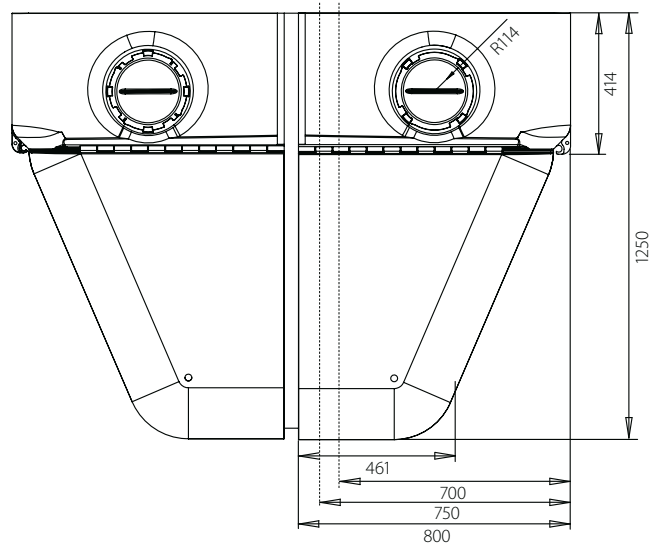
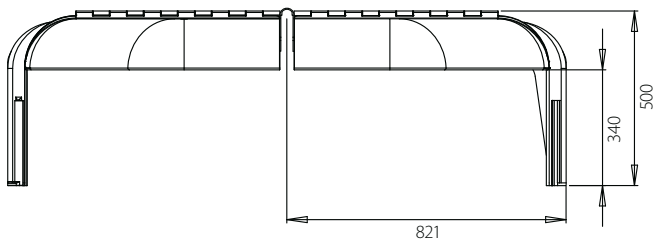
Perfectamente adaptables a los NI-2 y posibilidad de uso de lámpara de menor consumo.



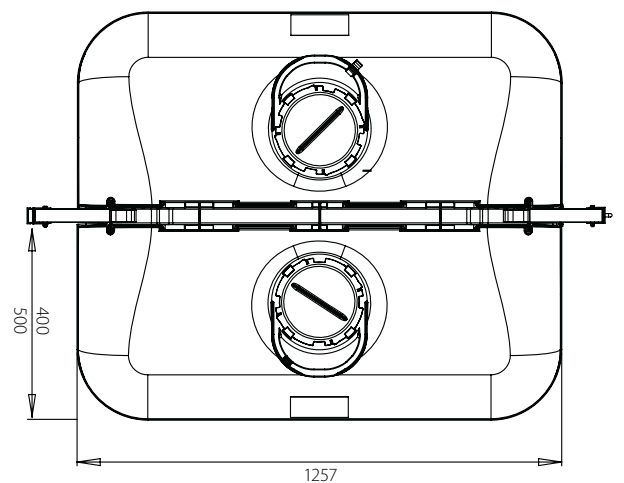
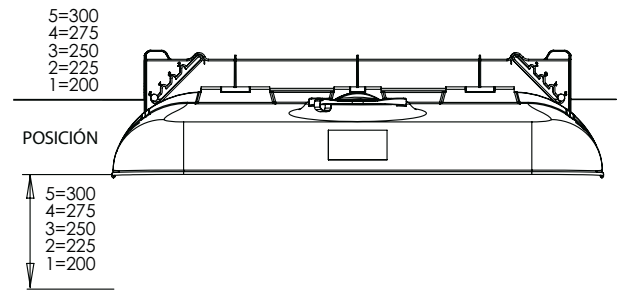
Datos técnicos

Dimensiones

córner

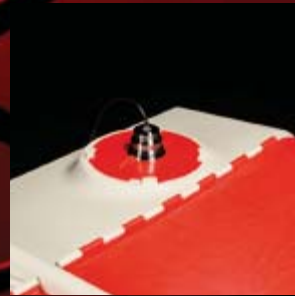


móvil

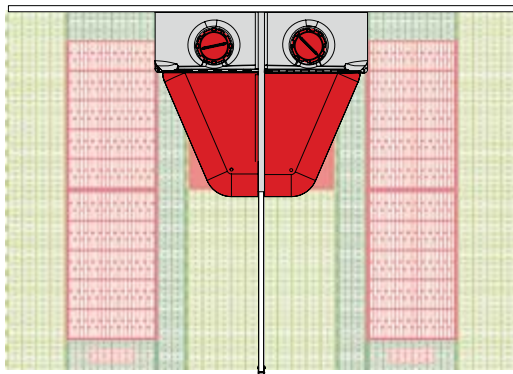


Tapa led, 5w

El led provoca en los lechones recién nacidos un efecto llamada durante los primeros días. Perfectamente adaptable a los Ni-2 y de larga duración.

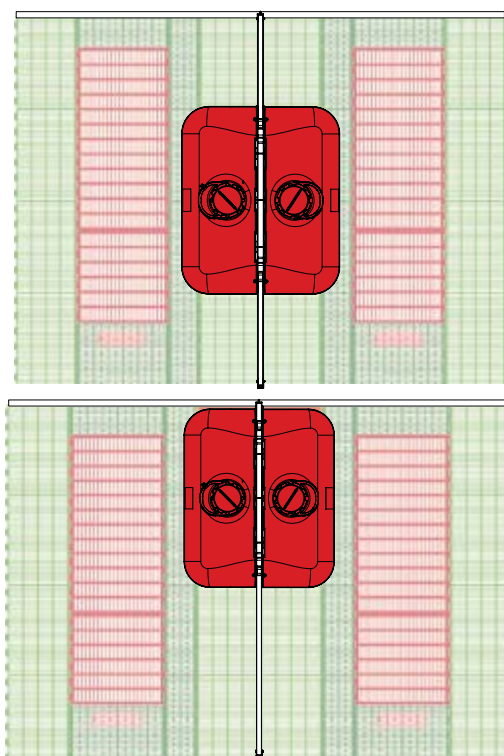


Modelo de plaza de maternidad



córner

Vista del emplazamiento del Ni-2 corner.



móvil

Vistas del emplazamiento del NI-2 móvil.

Embalaje

	NI-2 CORNER	NI-2 MÓVIL
	10 UNID./CAJA	3 UNID./CAJA
	1 CAJA/ PALET	8 CAJA/ PALET
	100X120X135 cm	100X128X240 cm
	155 Kg	210 Kg

córner

GRUPO	CÓDIGO	DESCRIPCIÓN
MA	18800000	NI-2 CÓRNER DOBLE
MA	18800015	KIT VALLA DE CIERRE NI-2
MA	18800003	SOPORTE NI-2 CÓRNER

móvil

GRUPO	CÓDIGO	DESCRIPCIÓN
MA	19101000	NI-2 MÓVIL 50 CLOSED DOBLE
MA	19100000	NI-2 MÓVIL 50 OPEN DOBLE
MA	19102000	NI-2 MÓVIL 40 OPEN DOBLE
MA	19100001	SOPORTE NI-2 MÓVIL

complementos

GRUPO	CÓDIGO	DESCRIPCIÓN
MB	19100006	PORTALÁMPARA
MB	18800016	TAPA LED,5W



Distribuidor Oficial:

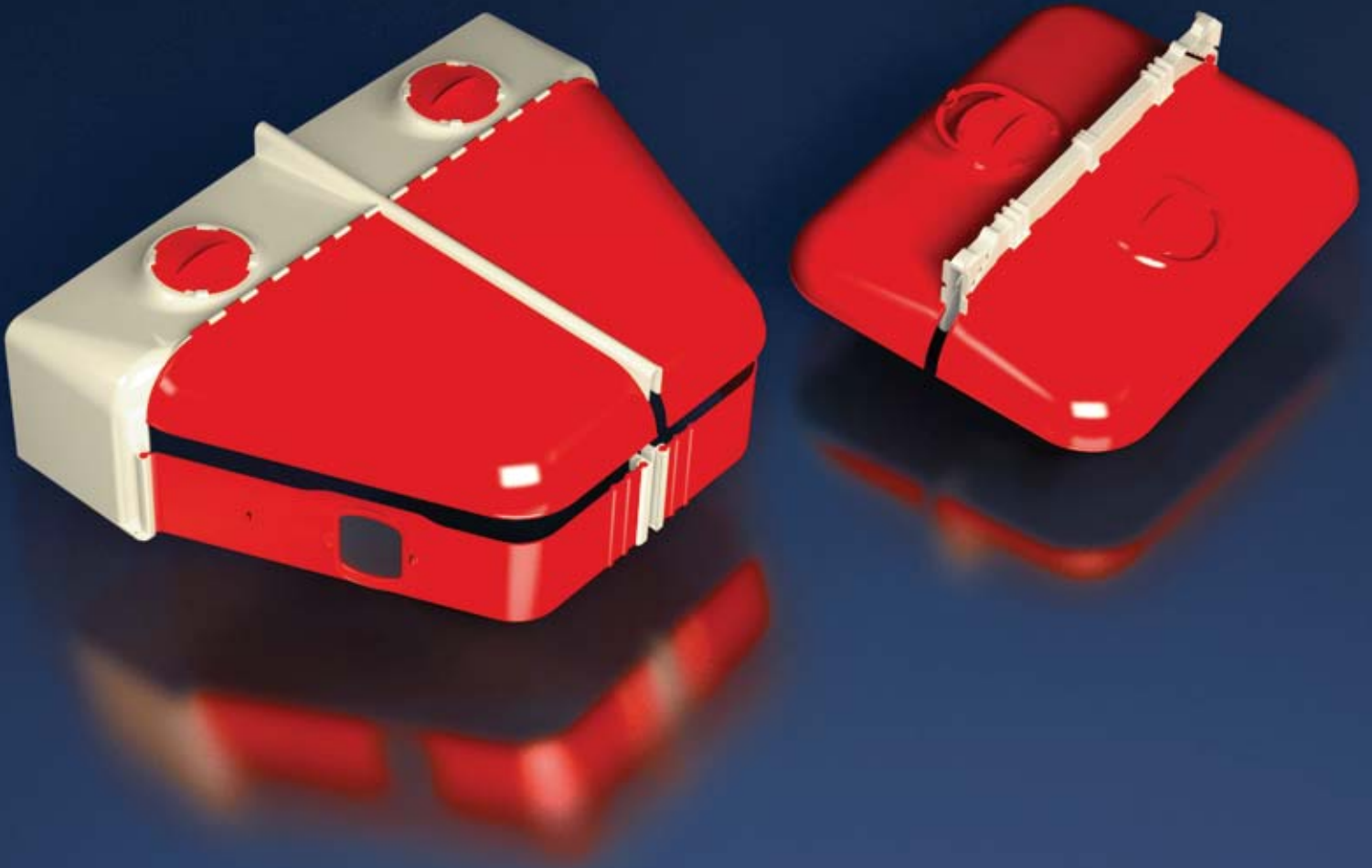
ROTECNA, S.A.
Polígono Industrial, s/n, nave nº3 · 25310 Agramunt (Lleida) SPAIN
Tel. +34 973 39 12 67 · Fax: +34 973 39 12 32
e-mail: rotecna@rotecna.com · www.rotecna.com

la evolución de la especie
specie evolution



Ni-2

The comfort of the piglets
is your tranquility.



The climate coverings of Rotecna create an ideal microclimate for piglets in farrowing places.

Ni-2 corner



The Ni-2 corner

Provides for higher temperature creating microclimate for piglets while the temperature in the room is comfortable for the sow.

Advantages

Could reduce the energy cost up to 20-40% in the farrowing buildings.

Could increase by 0,2-0,5 alive weaned piglets per sow and year, reducing the mortality range after the delivery.

Better results in the weight of the weaned piglets.

Creates optimal ambient conditions for piglets, protecting the air draughts.

Allows reducing the room temperature, providing for the comfort of the sows.

corner complements



1880003
SUPPORT FOR NI-2 CORNER



18800015
CLOSING FENCE KIT with gate

Provides for maintenance of the optimal temperature inside the Ni-2. The piglets have access to the outdoor space in the farrowing place thanks to the sliding gate.

info



Characteristics

- Can be adapted to the width: from 80 to 60 cm.
- The design allows installation of infrared lamp or LED (as an option).
- The special design facilitates the cleaning:

The fix part is one piece without any joint points. The inclination angle provides for easy access and better cleaning.

The cover is designed with longitudinal reinforcement bridges that facilitates the evacuation of the dirt with water and helps to avoid water splashing during jet washing.

corner details



corner graphics



The design of the inclined fix part makes the cleaning easier.



With longitudinal reinforcement bridges making the cleaning and disinfection easier and avoiding water splashing.

Ni-2 mobile



The NI-2 mobile

is removable and easy to carry if switching from place to place.

Options of regulation of the height to maximize the microclimate effect, allowing the use of bulbs with less *power and lower consumption*.

Advantages

Very easy to carry over and to use by turns in the farrowing places where necessary due to the age of the piglets.

Could reduce the energy cost up to 20-40% in the farrowing buildings.

Could increase by 0,2-0,5 alive weaned piglets per sow and year, reducing the mortality range after the delivery.

Better results in the weight of the weaned piglets.

Creates optimal ambient conditions for piglets, protecting from the air draughts.

mobile complements



1910001
SUPPORT NI-2 MOBILE



Security clip to fasten the handles.



Satfile

Characteristics

- Easy cleaning, can be lifted up, easy access to the bottom part.
- The upper lid is provided with an optional lid for installation of infrared lamp with low energy consumption to draw the piglets' attention.
- Different positions of the height to optimize the microclimate conditions for piglets.
- Easy installation. Can be adapted to any farrowing place.
- Special design makes cleaning and disinfection very easy.
- Significant energy saving.



mobile handles to carry it out



Easy to set up.

mobile details



Wing with slot for the lamp.

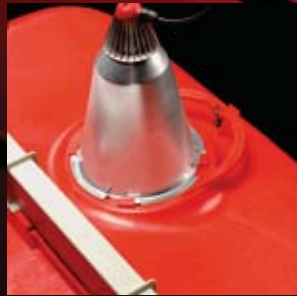
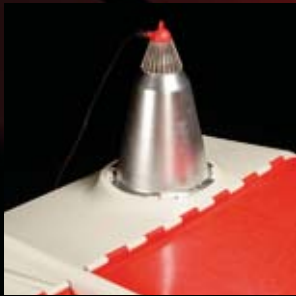


Blind wing.

Complements

Lampholder

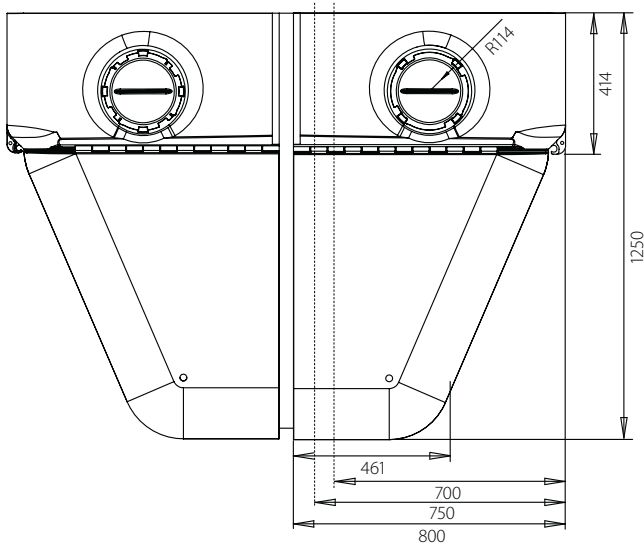
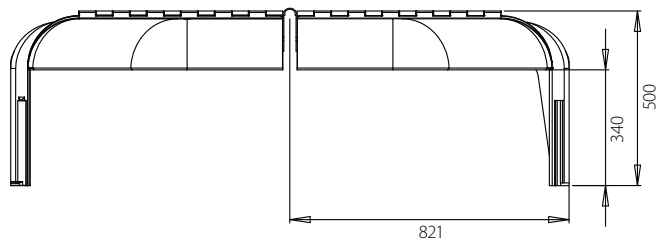
Fits perfectly to the NI-2. And with the possibility of using bulbs with lower consumption.



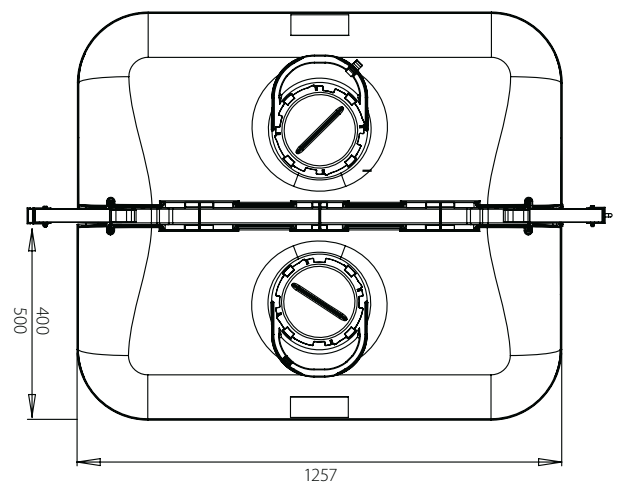
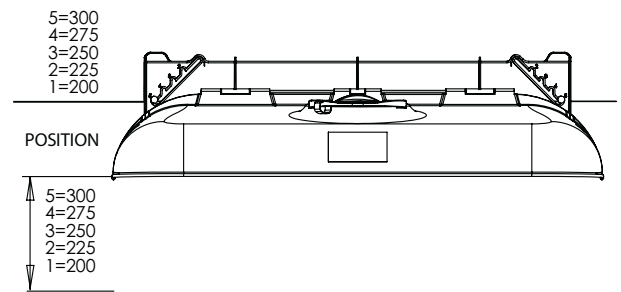
Technical data

Dimensions

corner

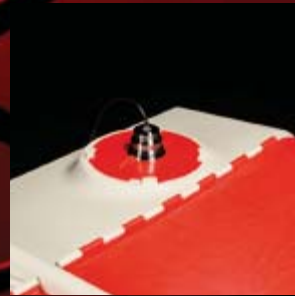


mobile

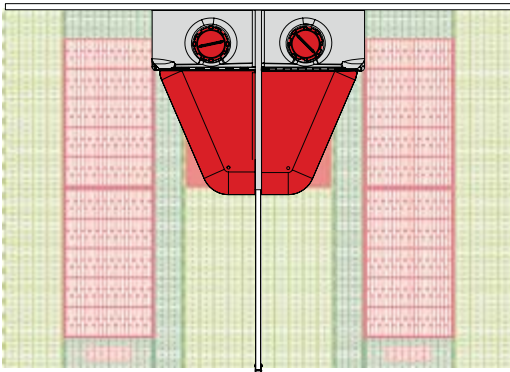


Lid with led light, 5w

The LED lamp is used to attract new born piglets during the first days after the delivery. Can be adapted to the Ni-2 perfectly, long lasting.

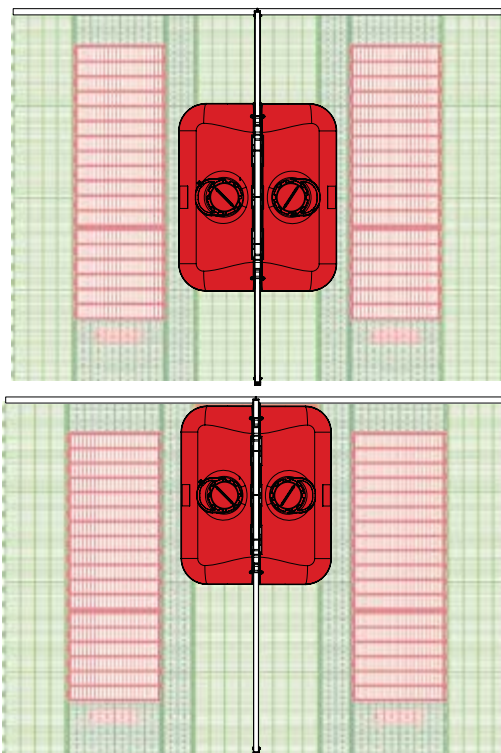


Farrowing place design



corner

View of the location of Ni-2 corner.



mobile

Views of the location of Ni-2 mobile.

Packaging

	NI-2 CORNER	NI-2 MOBILE
	10 UNITS/BOX	3 UNITS/BOX
	1 BOX/PALLET	8 BOX/PALLET
	100X120X135 cm	100X128X240 cm
	155 Kg	210 Kg

corner

GROUP	CODE	DESCRIPTION
MA	18800000	NI-2 CORNER DOUBLE
MA	18800015	CLOSING FENCE NI-2 KIT
MA	18800003	SUPPORT NI-2 CORNER

mobile

GROUP	CODE	DESCRIPTION
MA	19101000	NI-2 MOBILE 50 CLOSED DOUBLE
MA	19100000	NI-2 MOBILE 50 OPEN DOUBLE
MA	19102000	NI-2 MOBILE 40 OPEN DOUBLE
MA	19100001	SUPPORT NI-2 MOBILE

complements

GROUP	CODE	DESCRIPTION
MB	19100006	LAMPHOLDER
MB	18800016	LID WITH LED LIGHT, 5W



Official Distributor:

ROTECNA, S.A.
Polígono Industrial, s/n, nave nº3 · 25310 Agramunt (Lleida) SPAIN
Tel. +34 973 39 12 67 · Fax: +34 973 39 12 32
e-mail: rotecna@rotecna.com · www.rotecna.com

la evolución de la especie
specie evolution



Ni-2

Komfort und Entspannung
für die Ferkel.



Rotecna Ferkelnestabdeckungen schaffen das geeignete Mikroklima für
Ihre Ferkel in den Abferkelbuchten.

Ni-2 corner



Ni-2 corner

sorgt für ein stabiles Mikroklima für die Ferkel und verbessern gleichzeitig den Komfort der Muttersau.

Die vorteile

Ermöglicht eine Energiekostenreduzierung von 20-40% in Abferkelställen.

Dank der geringeren Sterblichkeitsrate nach der Geburt kann eine Steigerung von 0,2 bis 0,5 abgesetzten Ferkeln pro Sau und Jahr erreicht werden.

Höheres Absetzgewicht der Ferkel.

Optimiert das von den Ferkeln benötigte Klima und schützt sie vor Zugluft.

Ermöglicht eine Senkung der Raumtemperatur im Stall und erhöht dadurch den Komfort der Muttersau.

Zubehör für corner



1880003
HALTERUNG FÜR NI-2 CORNER



18800015
ABSPERRUNG für NI-2 Corner mit Fenster

Die Absperrung schützt vor Temperaturverlust unter der Abdeckung NI-2. Über das verschließbare Fenster können die Ferkel in den restlichen Bereich der Abferkelbucht gelangen.

info



Eigenschaften

- Höhenverstellbar von 80 bis 60 cm.
- Die Ausführung erlaubt das Anbringen einer Infrarotlampe oder LED-Leuchte (optional).
- Speziell entwickeltes Design für eine einfache Reinigung:
Das feststehende Teil ist durchgehend (ohne Fugen) und mit Neigungswinkel ausgeführt der, das Reinigen erleichtert.
Abdeckung mit innenliegenden Längsrippen zur kanalisierten Schmutzabführung und Spritzwasserreduzierung während der Reinigung mit dem Hochdruckreiniger und beim Desinfizieren.

corner details



corner grafiken



Schräges Design für bessere Reinigung.



Die Längsrippen erleichtern die Reinigung und vermeiden das Zurückspritzen des Wassers.

Ni-2 mobil



Ni-2 mobil

ist tragbar und kann einfach in jeder Abferkelbucht montiert werden.

Die verstellbare Höhe verstärkt den Mikroklima-Effekt und ermöglicht den Einsatz von Energiesparlampen.

Die vorteile

Mobil und leicht transportierbar. Es kann je nach Alter der Ferkel an den erforderlichen Plätzen eingesetzt werden.

Ermöglicht eine Energiekostenreduzierung von 20-40% in Abferkelställen.

Dank der geringeren Sterblichkeitsrate nach der Geburt kann eine Steigerung von 0,2 bis 0,5 abgesetzten Ferkeln pro Sau und Jahr erreicht werden.

Gewichtszunahme der Ferkel beim Absetzen.

Optimiert das von den Ferkeln benötigte Klima und schützt sie vor Zugluft.

Zubehör für mobil



19100001
HALTERUNG NI-2 MOBIL



Sicherung zum Halten der beiden Griffe.



Satitil



Eigenschaften

- Leicht zu reinigen, da es angehoben werden kann und so die Unterseite zugänglich wird.
- Einbau einer Energiespar-Infrarotlampe in der oberen Öffnung zur Orientierung der Ferkel möglich.
- Höhenverstellbar zur Optimierung des erzeugten Mikroklimas.
- Einfach anzubringen. Keine Installation notwendig. Anpassbar an jede Abferkelbucht.
- Speziell entwickeltes Design für eine leichte Reinigung.
- Deutliche Energieeinsparung.

mobil Mit Transportgriffen



Einfache Höhenverstellung.

mobil details



Klappe mit Öffnung für Lampeneinbau.



Blindklappe.

Zusätzliche ausstattung

Lampenfassung

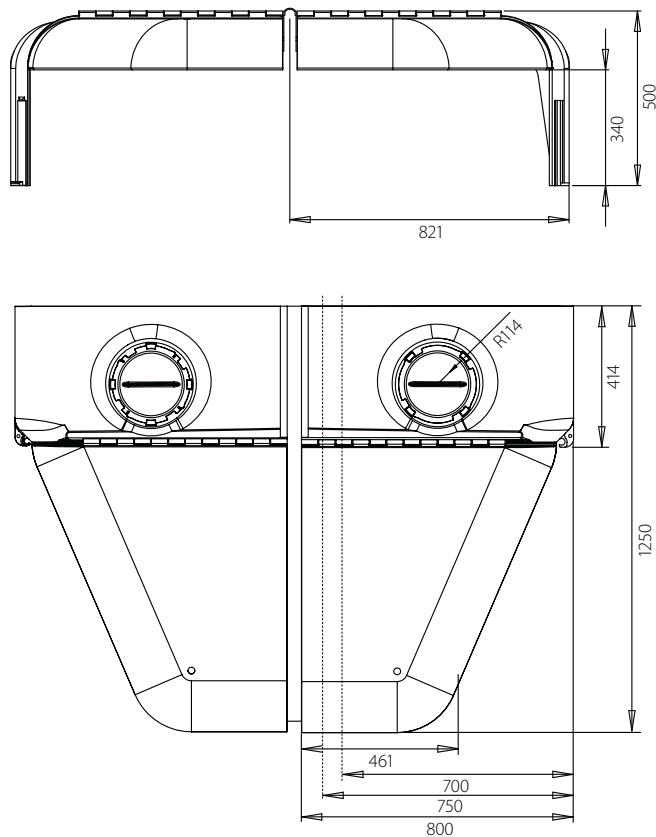
Lässt sich optimal an die NI-2 anpassen und ermöglicht die Anwendung von Energiesparlampen.



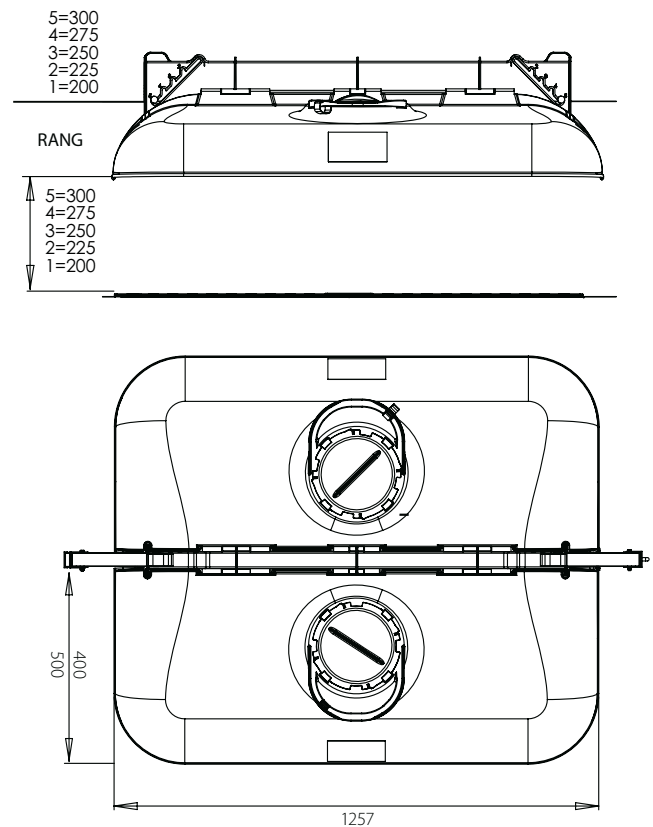
Technische Daten

Abmessungen

corner



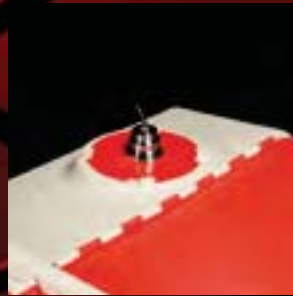
mobil



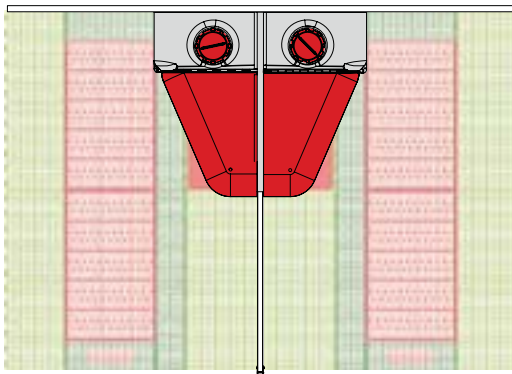
Led-deckel, 5w

Die LED-Leuchte hilft den neugeborenen Ferkeln bei der Orientierung in den ersten Tagen.

Perfekt an die Ni-2 anpassbar und langlebig.

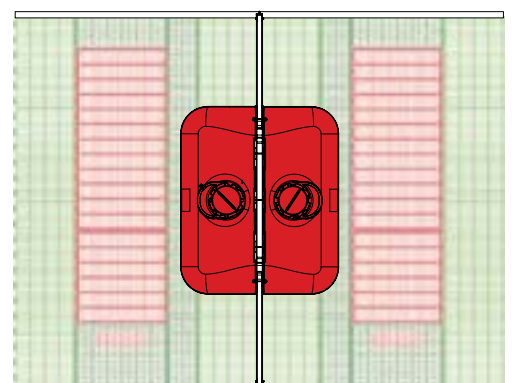


Beispiel Abferkelbucht



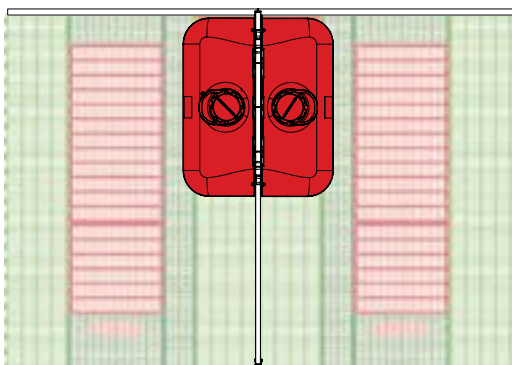
corner

Standortansicht des Ni-2 Corner.



mobil

Standortansicht des NI-2 Mobil.



Verpackungsdaten

	NI-2 CORNER	NI-2 MOBIL
	10 STÜCK / KARTON	3 STÜCK / KARTON
	1 KISTEN / PALETTEN	8 KISTEN / PALETTEN
	100X120X135 cm	100X128X240 cm
	155 Kg	210 Kg

corner

RABATT-GRUPPE	ART-NR.	BESCHREIBUNG
MA	18800000	NI-2 DOPPEL-CORNER
MA	18800015	ABSPERRUNG
MA	18800003	FÜHRUNG NI-2 CORNER

mobil

RABATT-GRUPPE	ART-NR.	BESCHREIBUNG
MA	19101000	NI-2 MOBIL 50 DOPPELSEITIG GESCHLOSSEN
MA	19100000	NI-2 MOBIL 50 DOPPELSEITIG MIT ÖFFNUNG
MA	19102000	NI-2 MOBIL 40 DOPPELSEITIG MIT ÖFFNUNG
MA	19100001	HALTERUNG NI-2 MOBIL

zusätzliche ausstattung

RABATT-GRUPPE	ART-NR.	BESCHREIBUNG
MB	19100006	LAMPENFASSUNG
MB	18800016	LED-DECKEL, 5W



Offizieller vertriebspartner:

ROTECNA, S.A.
Polígono Industrial, s/n, nave nº3 · 25310 Agramunt (Lleida) SPAIN
Tel. +34 973 39 12 67 · Fax: +34 973 39 12 32
e-mail: rotecna@rotecna.com · www.rotecna.com

la evolución de la especie
specie evolution



Ni-2

Комфорт поросят- Ваше
спокойствие.



Навесы Ротекны создают оптимальный микроклимат для поросят на опоросе.

Навесы Ni-2 corner



Навесы NI-2

поддерживают условия микроклимата для поросят, отличающиеся от условий, необходимых для свиноматки в зале опороса.

Преимущества

Можно сократить затраты на электроэнергию на 20-40 % на опоросе.

Можно увеличить на 0,2-0,5 больше живых поросят-отъемышей на свиноматку в год за счет сокращения показателя смертности в период после опороса.

Более высокие показатели веса поросят при отъеме.

Создают оптимальные температурные условия для поросят, защищая их от сквозняков.

Позволяют понизить температуру в опоросном зале, повышая комфорт свиноматок.

corner аксессуары



18800003
ПРОФИЛЬ ДЛЯ НАВЕСА NI-2



18800015
ПЕРЕГОРОДКА С ДВЕРЬЮ

Перегородка помогает поддерживать оптимальную температуру в логове "ni-2". Благодаря закрывающемуся окошку поросята имеют свободный выход наружу.

информация



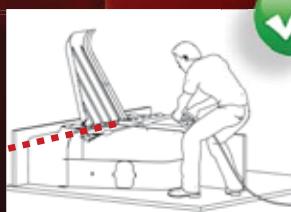
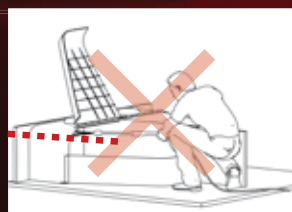
Технические Данные

- Возможность адаптировать по ширине: от 80 до 60 см.
- Дизайн позволяет установить инфракрасную лампу или ЛЕД (как опция).
- Специальный дизайн для сокращения трудозатрат:
зафиксированная часть навеса - монолитное изделие, угол наклона способствует легкому доступу для более тщательной чистки и дезинфекции.
Крышка навеса изготовлена с продольными усилительными перегородками, служащими каналом для стекания загрязнений при чистке.

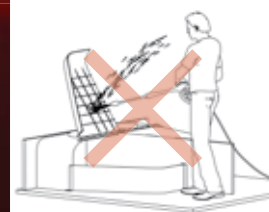
corner Детали



corner Графики



Изготовленная с наколом зафиксированная часть навеса способствует легкой чистке и дезинфекции.



С продольными усилительными перегородками, способствуют более легкой чистке и дезинфекции, предотвращают разбрызгивание

Навесы Ni-2 mobile



Переносной навес Ni-2

Переносной навес можно легко снять, перенести и установить на другом опоросном месте.

Регулируемая высота для оптимизации условий микроклимата. Возможность использовать лампы меньшей мощности.

Преимущества

Легко переносить, можно использовать поочередно на разных опоросных местах в зависимости от возраста поросят.

Можно сократить затраты на электроэнергию на 20-40 % на опоросе.

Можно увеличить на 0,2-0,5 больше живых поросят-отъемышей на свиноматку в год за счет сокращения показателя смертности в период после опороса.

Более высокие показатели веса поросят при отъеме.

Создают оптимальные температурные условия для поросят, защищая их от сквозняков.

mobile Аксессуары



19100001
КРЕПЛЕНИЕ ДЛЯ
ПЕРЕНОСНОГО NI-2



Зажим для поручней навеса.



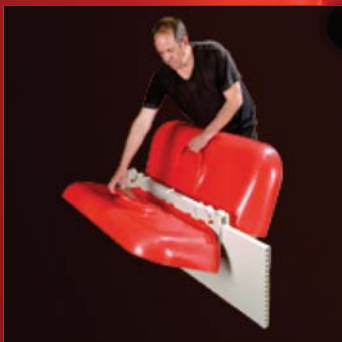
satitle

Технические Данные

- Легко проводить чистку и дезинфекцию, легкий доступ благодаря возможности поднимать крышку.
- Возможность монтажа инфракрасной лампы для привлечения поросят.
- Регулируемая высота для создания оптимального микроклимата.
- Не требует монтажа. Легко приспособить к любому опорному месту.
- Специальный дизайн способствует легкой очистке.
- Значительная экономия энергии.



mobile Поручни для транспортировки



mobile Детали



Простота регулировки по высоте.



навес с отверстием для лампы.

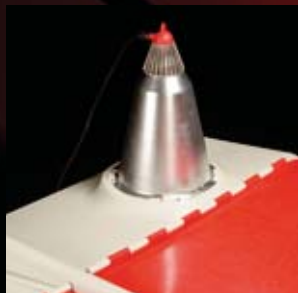


навес сплошной.

Аксессуары

Патрон для лампы

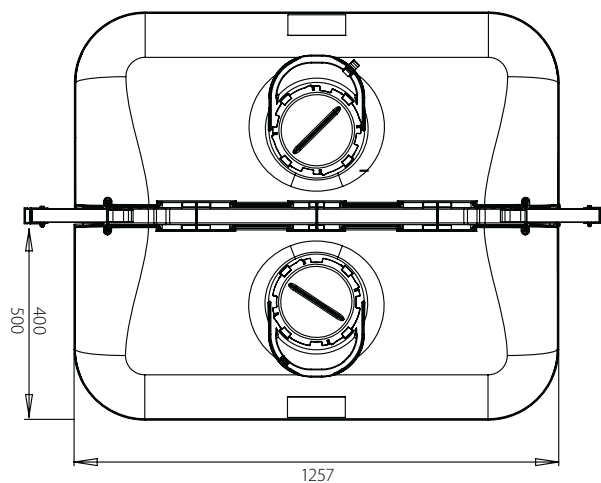
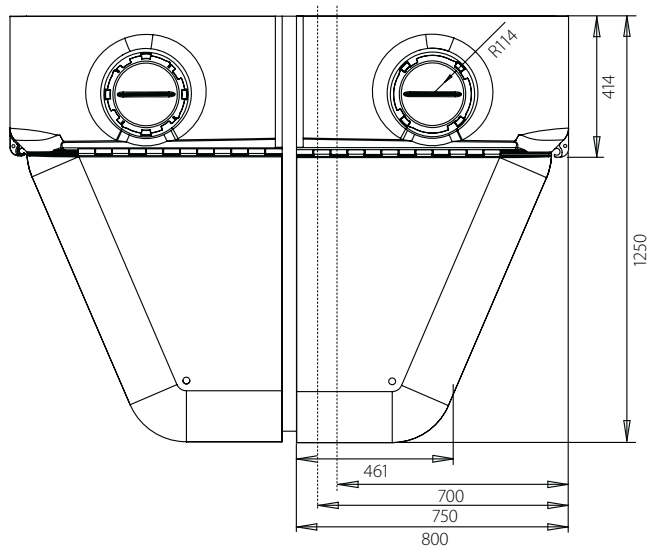
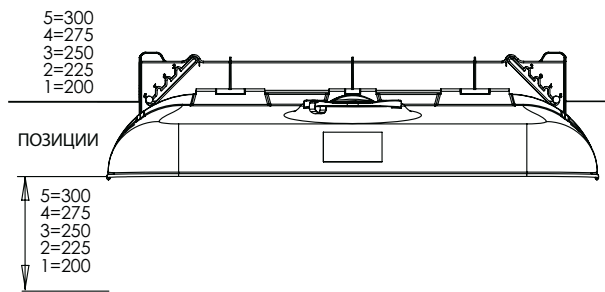
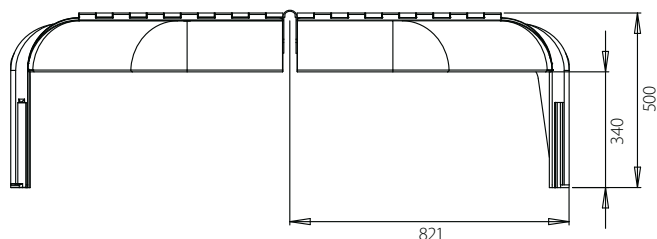
Предназначается для навесов NI-2.
Возможность использовать лампы
меньшей мощности.



Технические данные

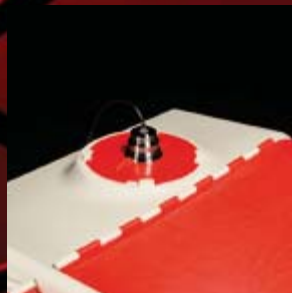
Габариты

corner

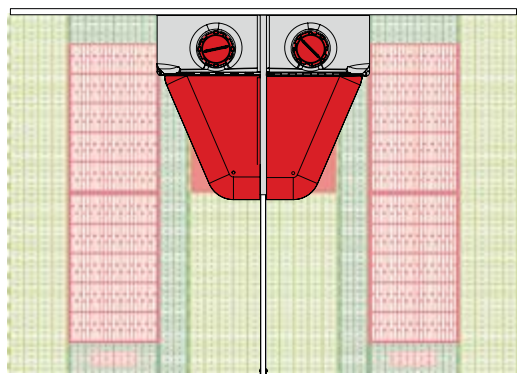


Крышка с лампой лед, 5 Ватт

Лампа ЛЕД предназначена для привлечения внимания поросят в первые дни жизни. Служит для монтажа в навесах Ni-2, длительный срок эксплуатации.

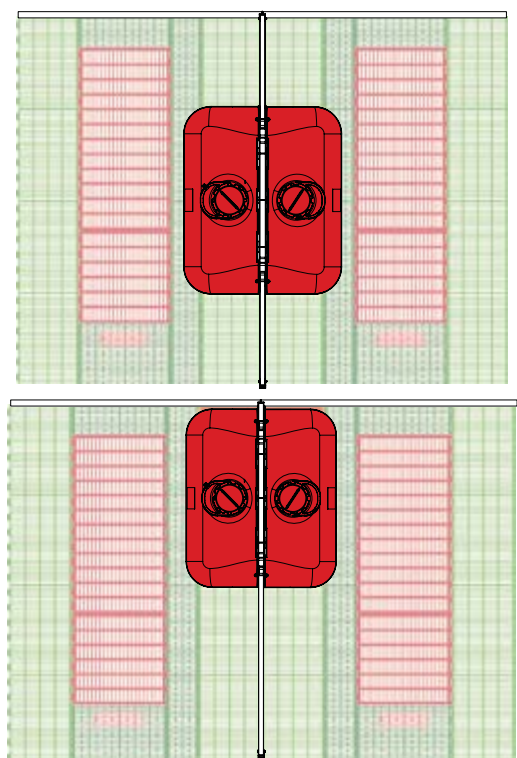


Дизайн опорного места



corner

Изображение навеса углового Ni-2.



mobile

Изображение навеса переносного Ni-2.

Упаковка

	НАВЕСЫ NI-2	ПЕРЕНОСНОЙ NI-2
	10 ШТ/КОРОБКА	3 ШТ/КОРОБКА
	1 КОРОБКА/ ПОДДОН	8 КОРОБОК/ ПОДДОН
	100X120X135 cm	100X128X240 cm
	155 Kg	210 Kg

corner

ГРУППА	КОД	НАИМЕНОВАНИЕ
МА	18800000	ДВОЙНЫЕ НАВЕСЫ NI-2
МА	18800015	ПЕРЕГОРОДКА С ОКНОМ
МА	18800003	ПРОФИЛЬ NI-2 CORNER

mobile

ГРУППА	КОД	НАИМЕНОВАНИЕ
МА	19101000	ДВОЙНОЙ НАВЕС ПЕРЕНОСНОЙ ЗАКРЫТЫЙ NI-2, 50
МА	19100000	ДВОЙНОЙ НАВЕС ПЕРЕНОСНОЙ ОТКРЫТЫЙ NI-2, 50
МА	19102000	ДВОЙНОЙ НАВЕС ПЕРЕНОСНОЙ ОТКРЫТЫЙ NI-2, 40
МА	19100001	КРЕПЛЕНИЕ ДЛЯ ПЕРЕНОСНОГО NI-2

complements

ГРУППА	КОД	НАИМЕНОВАНИЕ
МВ	19100006	ПАТРОН ДЛЯ ЛАМПЫ
МВ	18800016	КРЫШКА С ЛАМПОЙ ЛЕД,5W



Официальный дистрибьютор:

ROTECNA, S.A.
Polígono Industrial, s/n, nave nº3 · 25310 Agramunt (Lleida) SPAIN
Tel. +34 973 39 12 67 · Fax: +34 973 39 12 32
e-mail: rotecna@rotecna.com · www.rotecna.com

ЭВОЛЮЦИЯ ВИДА
la evolución de la especie
specie evolution

